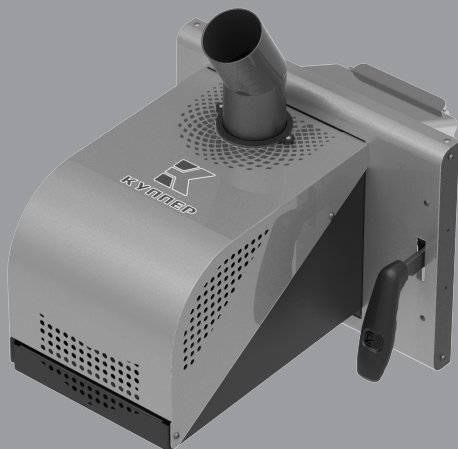




РУКОВОДСТВО ПО ЭКСПЛУАТАЦИИ  
Горелка пеллетная факельная 26 Норма (3.0)  
Горелка пеллетная факельная 42 Норма (3.0)

## ГОРЕЛКА ПЕЛЛЕТНАЯ ФАКЕЛЬНАЯ



**НОРМА (3.0)**

Подробное изучение настоящего руководства  
до монтажа изделия является **ОБЯЗАТЕЛЬНЫМ!**



Поздравляем вас с правильным выбором. Вы приобрели отопительную продукцию Куппер!

Универсальные котлы Куппер созданы профессионалами в области производства отопительного оборудования.

**НАДЕЖНОСТЬ.** Для производства продукции мы используем только самые качественные материалы и современные технологии. На всех этапах изготовления, продукция проходит тщательный контроль качества. Каждый котел испытывается на гидравлическом стенде на прочность и герметичность сварных швов. Это гарантия того, что наши товары будут служить вам долгие годы.

**БЕЗОПАСНОСТЬ.** Вся продукция имеет сертификат соответствия Техническому регламенту Таможенного союза, в котором подтверждается соблюдение требований безопасности продукции.

**УНИВЕРСАЛЬНОСТЬ.** Котлы Куппер работают на любом виде твердого топлива (дрова, уголь, пеллеты, брикеты), газе и электричестве.

**ТЕХНОЛОГИЧНОСТЬ.** Возможность модернизации котла до полной автоматизации

Бренд Куппер является частью группы компаний Теплодар, которая разрабатывает и производит отопительное и печное оборудование с 1997 года. Творческий подход на всех этапах производственного процесса, тщательный выбор поставщиков и пристальное внимание к потребностям покупателя — вот базовые принципы работы компании. Сегодня в ассортименте завода более 50 базовых моделей и более 100 модификаций. Различная по назначению, дизайну, конструкции и мощности продукция компании «Теплодар» надежна, экономична, долговечна. Соотношение цены и качества продукции завода «Теплодар» делают ее популярной на Российском рынке, а также в странах СНГ.

Введение.....	2
1 Общая информация.....	2
2 Технические характеристики.....	3
3 Устройство и принцип работы горелки пеллетной факельной.....	4
4 Подготовка помещения к установке горелки пеллетной факельной.....	5
5 Установка горелки пеллетной факельной на отопительный котел.....	6
5.1 Подготовка к сборке пеллетной горелки.....	6
5.2 Сборка и установка горелочного устройства на котел.....	7
5.3 Монтаж пульта управления и подключение датчиков.....	8
5.4 Электрическое подключение и тестовый запуск пеллетной горелки.....	10
6 Описание работы горелки и настройка параметров.....	10
7 Запуск горелки в работу.....	11
8 Обслуживание горелки.....	14
9 Индивидуальный подбор параметров работы горелки.....	15
10 Регламентные работы (замена комплектующих горелки).....	15
10.1 Замена лотка подачи пеллет.....	16
10.2 Замена вентилятора наддува.....	16
10.3 Замена ТЭНа розжига.....	17
11 Установка горелочного устройства на отопительные устройства сторонних производителей.....	18
12 Возможные проблемы в работе горелки и способы их устранения.....	21
13 Гарантийные обязательства.....	22
14 Транспортирование и хранение.....	24
15 Утилизация.....	24
16 Паспорт изделия.....	24
16.1 Комплект поставки.....	24
16.2 Перечень запасных частей и комплектующих поставляемых по отдельному заказу.....	24
16.3 Отметка о подключении.....	25
16.4 Отметка о гарантийном ремонте.....	25
16.5 Авторизованные сервисные центры.....	25
Свидетельство о приемке.....	26
Свидетельство о продаже.....	26

## Введение

Настоящее руководство по эксплуатации (далее по тексту РЭ) распространяется на горелку пеллетную факельную 26 Куппер Норма (3.0) и горелку пеллетную факельную 42 Куппер Норма (3.0) (далее по тексту горелка) производства компании «Теплодар» и содержит сведения о технических характеристиках, правилах монтажа, безопасной эксплуатации, хранения и утилизации.

Горелки пеллетные факельные производятся в соответствии с техническими условиями, соответствуют требованиям технического регламента таможенного союза ТР ТС 010/2011 «Обезопасности машин и оборудования».

**ВНИМАНИЕ!** До установки горелки пеллетной факельной и начала эксплуатации внимательно изучите данное РЭ. Лица, не ознакомившиеся с РЭ, до монтажа эксплуатации и обслуживания горелки пеллетной факельной не допускаются!

**ВНИМАНИЕ!** Подключение электрического питания должно производиться квалифицированными аттестованными организациями, в соответствии с требованиями «Правил устройства электроустановок» (ПУЭ).

**ВНИМАНИЕ!** Требуется заполнения разделов паспорта торгующими, монтажными и сервисными организациями. В случае не заполнения торгующей организацией свидетельства о покупке, гарантия исчисляется с момента изготовления оборудования.

**ВНИМАНИЕ!** Монтаж, наладка, запуск и сервисное обслуживание должны выполняться специализированными организациями, располагающие необходимыми средствами для качественного выполнения работ.

**ВНИМАНИЕ!** Производитель оставляет за собой право вносить изменения в конструкцию горелки пеллетной факельной не ухудшающие её потребительских свойств.

## 1 Общая информация

Горелка предназначена для поддержания заданной температуры теплоносителя в системе отопления или заданной температуры в помещении за счёт сжигания древесного пеллетного топлива. Горелка предназначена для установки на котлы серии Куппер ОК (2.0), Куппер ПРО (2.0), Куппер Эксперт (2.0) и котлы предыдущего поколения (через переходник), а также твердотопливные котлы других производителей.

**ВНИМАНИЕ!** Горелка прошла испытания на котлах Куппер производства компании «Теплодар». Эффективная работа и высокий КПД при установке на котлы других производителей не гарантируется.

Горелка обеспечивает автоматическую дозированную подачу топлива из бункера в жаровню, его розжиг и контроль горения.

Пульт управления горелки, позволяет осуществить автоматический розжиг топлива, поддерживает заданную температуру теплоносителя или отапливаемого помещения, контролирует процесс сгорания топлива, регулирует интенсивность горения, управляя компонентами горелки и приводом шнека подачи топлива (в комплект поставки не входит).

При подключении датчика температуры комнаты, заданная температура котла корректируется от показаний датчика.

Управление горелкой осуществляется с помощью пульта управления. Отдельно приобретаются компоненты обеспечивающие питание горелочного блока топливом и дополнительные возможности управления и регулировки.

Дополнительное оборудование имеющееся в ассортименте компании:

- Бункер напольный;
- Секция бункера напольного;
- Бункер котельный;
- Секция бункера котельного;

- GSM модуль;
- Блок коммутации блока ТЭН (БКБТ);

**ВНИМАНИЕ!** Для обеспечения стабильной работы горелки пеллетной, рекомендуется комплектовать её бункером производства компании «Теплодар».

Автоматика горелки, помимо регулирования интенсивности горения и штатного завершения работы с выжиганием находящегося в жаровне топлива, также позволяет предотвращать аварийные ситуации возникающие при:

- аварийном отключении электропитания,
- заторе пеллет в лотке,
- перегреве лотка подачи пеллет,
- возникновении обратной тяги,
- перегреве теплоносителя системы отопления.

**ВНИМАНИЕ!** Для обеспечения безотказной работы электрической части пеллетной горелки необходимо использовать стабилизатор напряжения и/или источник бесперебойного питания, которые возможно приобрести в специализированном магазине.

**ВНИМАНИЕ!** При отключении электропитания, остаток топлива в горелочном блоке будет догорать за счет естественной тяги в системе дымоотведения. Если параметры тяги будут снижены по какой-либо причине (использование шибера, особенности конструкции системы дымоотведения, ветровой подпор и т.д.) возможен выход из строя горелочного блока прибора.

**ВНИМАНИЕ!** В процессе работы котла с пеллетной горелкой запрещается использовать шибера, так как перекрытие дымохода может вызвать обратную или недостаточную тягу, что приведет к повреждению устройства.

## 2 Технические характеристики

Таблица 1

Параметр	Горелка пеллетная факельная 26 Куппер Норма (3.0)	Горелка пеллетная факельная 42 Куппер Норма (3.0)
Тепловая мощность, кВт	4-26	5 – 42
Применимость к модели котла	Куппер ОК 9 (2.0), 15 (2.0), 20 (2.0) Куппер ОВК 8 (2.0), 14 (2.0), 18 (2.0) Куппер ПРО 16 (2.0), 22 (2.0), 28 (2.0) Куппер Эксперт 15 (2.0), 22 (2.0)	Куппер ПРО 36 (2.0), 42 (2.0) Куппер Эксперт 30 (2.0), 45 (2.0) Куппер Карбо 18 (2.0), 26 (2.0), 34 (2.0)
Применимость к модели котла с использованием переходника	Куппер ОК 9, 15, 20 Куппер ОВК 10, 18 Куппер ПРО 22, 28 Куппер Эксперт 15, 22	Куппер ПРО 36, 42 Куппер Эксперт 30, 45
Применяемый переходник	Переходник ГПФ-26 (2.0) для котлов прошлого поколения	Переходник ГПФ-42 (2.0) для котлов прошлого поколения
Модель вентилятора	WPA-06	
Мощность вентилятора, Вт при 220В	83	
Топливо	Древесные пеллеты*	
Размеры пеллет:		
Диаметр, Ø, мм	6...12	
Длина, L max, мм	50	
Напряжение питания, В	220	

Потребляемая электрическая мощность — номинальная, Вт·час	40
Потребляемая электрическая мощность при розжиге, Вт·час	540
Подходящие версии бункера	Бункер напольный (2.0) Бункер котельный (2.0)
Масса (НЕТТО) и габаритные размеры смотреть в разделе «Свидетельство о приемке» или на сайте <a href="http://teplodar.ru">teplodar.ru</a>	

\* Допускается периодическое использование в качестве топлива агропеллетных гранул из жмыха или лузги подсолнечника.

**ВНИМАНИЕ!** Стабильная работа горелки пеллетной факельной при работе на агропеллетах из жмыха или лузги подсолнечника возможна при мощности горелки не менее 50% от номинальной. При работе на агропеллетах жмыха подсолнечника требуется ежедневная чистка жаровни от золы!

Производитель снимает ответственность за выход из строя оборудования по причине перегрева элементов устройства из-за некачественной чистки и обслуживания.

### 3 Устройство и принцип работы горелки пеллетной факельной

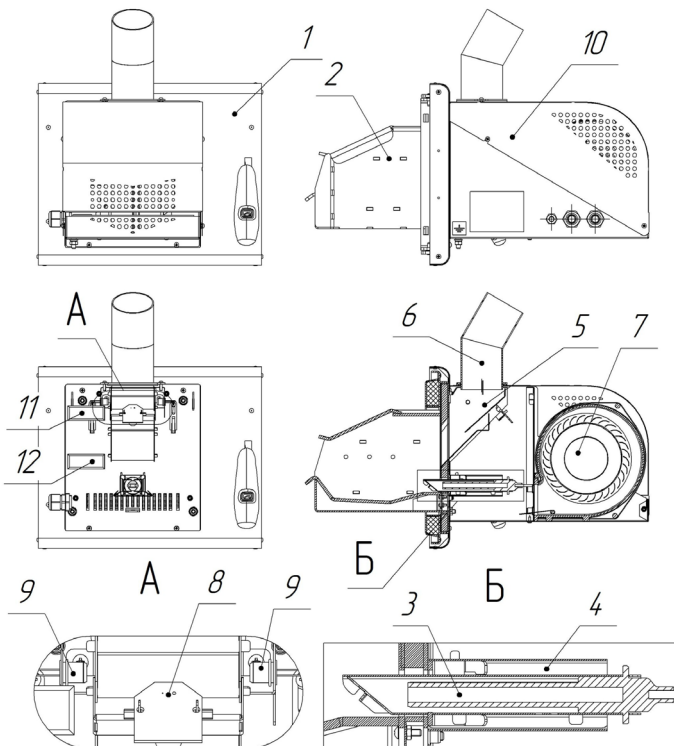
Горелка пеллетная факельная Куппер Норма (3.0) состоит из горелочного устройства, пульта управления, посредством которого осуществляется контроль процесса горения и соединительного рукава между горелочным устройством и бункером.

Бункер со шнеком (в комплект поставки не входят) предназначен для хранения и дозированной подачи гранулированного пеллетного топлива (пеллет) в горелочное устройство через гибкий соединительный рукав.

Конструкция горелочного устройства представлена на рисунке 1.

Горелочное устройство состоит из:

- дверцы в сборе (1) на которую устанавливаются все основные элементы горелки;
- жаровни (2), в которой происходит автоматический розжиг и горение пеллет;
- ТЭНа розжига (3), который производит розжиг пеллет;
- экрана ТЭНа розжига (4), для защиты внутренних компонентов от перегрева при работающем ТЭНе и направления потока воздуха;
- лотка подачи пеллет (5) с патрубком подачи (6), посредством которых происходит подача пеллет из бункера в жаровню;
- вентилятора наддува (7), который в зависимости от заданных параметров, подает требуемое количество воздуха для горения пеллет;
- платы пламя-затвор (8). На плате расположены датчик пламени, который предназначен для определения наличия пламени в жаровне и датчик температуры лотка, контролирующей температуру в корпусе горелочного устройства;
- оптических датчиков затора (9), контролирующих возможный затор пеллет и подающих сигнал на пульт управления при возможной аварийной ситуации;
- защитного кожуха (10), которым закрыты основные элементы горелки;
- клеммной колодки внешнего управления (11) и колодки коммутации вентилятора наддува и ТЭНа розжига (12), расположенных в корпусе горелки.



[1] Дверца. [2] Жаровня. [3] ТЭН розжига. [4] Экран ТЭНа розжига. [5] Лоток подачи пеллет. [6] Патрубок подачи. [7] Вентилятор надува. [8] Плата пламя-затвор (датчик пламени и датчик температуры лотка). [9] Оптический датчик затора. [10] Кожух защитный. [11] Колодка клеммная. [12] Колодка клеммная коммутации вентилятора надува и ТЭНа розжига.

**Рисунок 1 — Конструкция горелочного устройства ГПФ Куппер Норма (3.0)**

#### **4 Подготовка помещения к установке горелки пеллетной факельной**

Котёл в комплекте с горелкой пеллетной факельной и бункером должны располагаться в отдельном помещении (котельной).

Помещение, в котором установлен отопительный котёл с работающей горелкой, должно быть оборудовано вентиляцией для обеспечения трехкратного воздухообмена в течение одного часа, не считая воздуха, необходимого для горения.

Помещение, в котором установлен отопительный котёл с горелкой, должно быть обеспечено достаточным естественным светом, а в ночное время и/или при невозможности обеспечения естественным светом — электрическим освещением.

Освещённость должна соответствовать СП52.133 30.2011 «Естественное и искусственное освещение».

Пол в котельном помещении должен быть выполнен из негорючего материала. Горелки должны устанавливаться в помещениях, соответствующих требованиям:

- СП 60.13330.2012 «Отопление, вентиляция и кондиционирование»
- СП 41.104.2000 «Проектирование автономных источников теплоснабжения»

**ВНИМАНИЕ!** Помимо требований настоящего РЭ необходимо соблюдать требования к помещению указанные в руководстве на твердотопливный котел совместно с которым пеллетная горелка будет эксплуатироваться.

## 5 Установка горелки пеллетной факельной на отопительный котёл

Монтаж и эксплуатация горелки должны осуществляться в соответствии с Постановлением Правительства РФ от 25.04.2012 №390 (ред. от 06.04.2016) «О противопожарном режиме» вместе с «Правилами противопожарного режима в Российской Федерации».

Горелку пеллетную факельную рекомендуется эксплуатировать с двумя видами бункера:

- Бункер напольный (рисунок 2), располагаемый рядом с котлом
- Бункер котельный (рисунок 3), конструкция которого подразумевает его установку непосредственно на котёл.

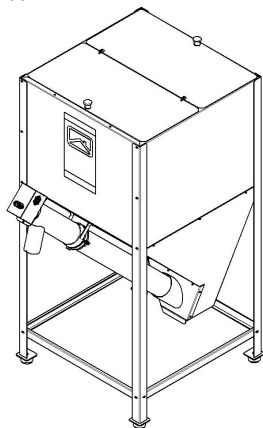


Рисунок 2 - Бункер напольный

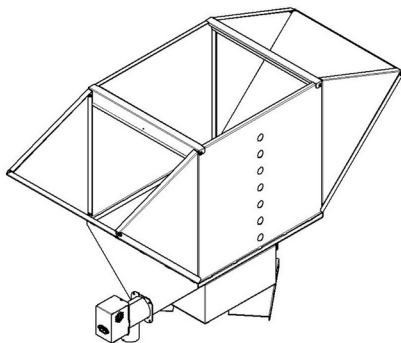


Рисунок 3 - Бункер котельный

**ВНИМАНИЕ!** Конструкция бункеров может незначительно отличаться от изображений в связи с их модернизацией.

**ВНИМАНИЕ!** Установка бункера котельного на котлы Куппер ОВК (2.0), Куппер Эксперт (2.0) невозможна! Для этих моделей котлов котельный бункер устанавливается на подставке (в комплект поставки бункера не входит) рядом с котлом или используется горелка укомплектованная бункером напольного исполнения.

Сборка и монтаж бункера подробно описана в руководстве по эксплуатации на соответствующую модель устройства.

### 5.1 Подготовка к сборке пеллетной горелки

- Извлеките все комплектующие из упаковки и удалите упаковочную плёнку.
- Подготовьте необходимый инструмент для сборки изделия, для этого понадобится крестовая отвертка или шуруповёрт (в комплект поставки не входит).
- Внимательно следуйте данной инструкции по сборке.



## 5.2 Сборка и установка горелочного устройства на котёл

В случае установки пеллетной горелки на ранее использовавшийся котёл проведите чистку и удалите из топки котла остатки золы, шлака и не сгоревшее топливо.

Далее необходимо демонтировать дверцу и извлечь все мешающие установке горелке съёмные детали из котла:

- для котлов модельного ряда Куппер ОК (2.0) и ОВК (2.0), в которые горелка устанавливается в нижнюю часть котла, необходимо демонтировать дверку зольника и извлечь ящик зольника, чугунную створку, колосник и балку колосника.

- для котлов модельного ряда Куппер ПРО (2.0) и Куппер Эксперт (2.0), в которые горелка устанавливается в нижнюю часть котла под водоохлаждаемый колосник, необходимо демонтировать дверку зольника и извлечь ящик зольника.

- для котлов модельного ряда Куппер Карбо (2.0) необходимо демонтировать дверку и зольника, ящик зольника, колосники и механизм передвижения колосников.

Для демонтажа двери котлов начиная с серии (2.0) необходимо открутить 2 гайки удерживающие кронштейн двери и снять дверь с котла вместе с кронштейном.

Для демонтажа двери с котлов предыдущих поколений достаточно просто снять дверку с петель.

**ВНИМАНИЕ!** Для монтажа горелки на котлы версий младше (2.0) необходимо использовать соответствующий переходник для котлов прошлого поколения см. раздел «Технические характеристики».

Далее необходимо установить на горелочное устройство загрузочный патрубок, колосник и крышку жаровни (см. рисунок 4).

**ВНИМАНИЕ!** При установке загрузочного патрубка, затяжка крепёжных винтов (M4x12) должна обеспечить возможность разворота патрубка к гибкому рукаву соединяющего бункер и горелку. После полного монтажа горелки и соединения его с рукавом винты необходимо будет полностью затянуть.

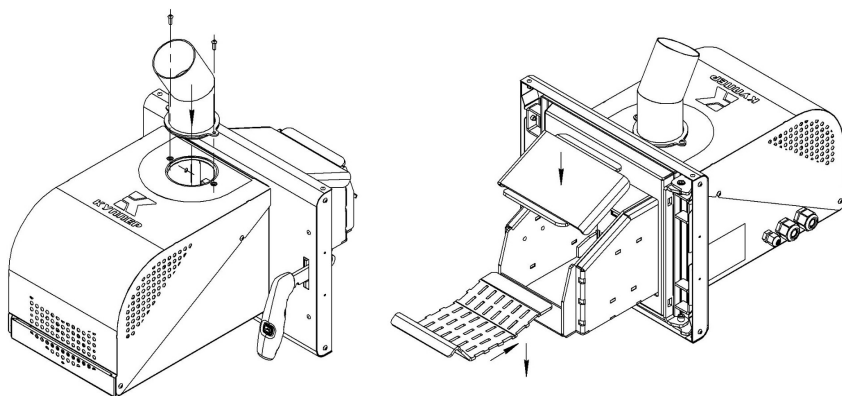


Рисунок 5 - Установка загрузочного патрубка, колосника и крышки жаровни

После сборки необходимо смонтировать горелочное устройство на место ранее демонтированной дверки.

**ВНИМАНИЕ!** При монтаже горелки на котел допускается изначально де-монтировать с горелки кронштейн дверцы, далее смонтировать кронштейн на котел, а затем смонтировать горелку на кронштейн.

Далее необходимо развернуть патрубок загрузочный таким образом, чтобы он находился в одной плоскости с патрубком выгрузки бункера и была исключена возможность касания соединительного рукава нагретых поверхностей дверок котла.

Подтянуть винты крепления фланца.

На патрубок загрузочный надеть гибкий соединительный рукав. Если рукав обжат термоусадочным кольцом, то рукав надеть на патрубок до упора обжатой части.

**ВНИМАНИЕ!** При монтаже необходимо укоротить соединительный рукав таким образом, чтобы он проходил по самой короткой траектории от бункера до горелочного устройства и его длина была достаточна для соединения с патрубком выгрузки бункера.

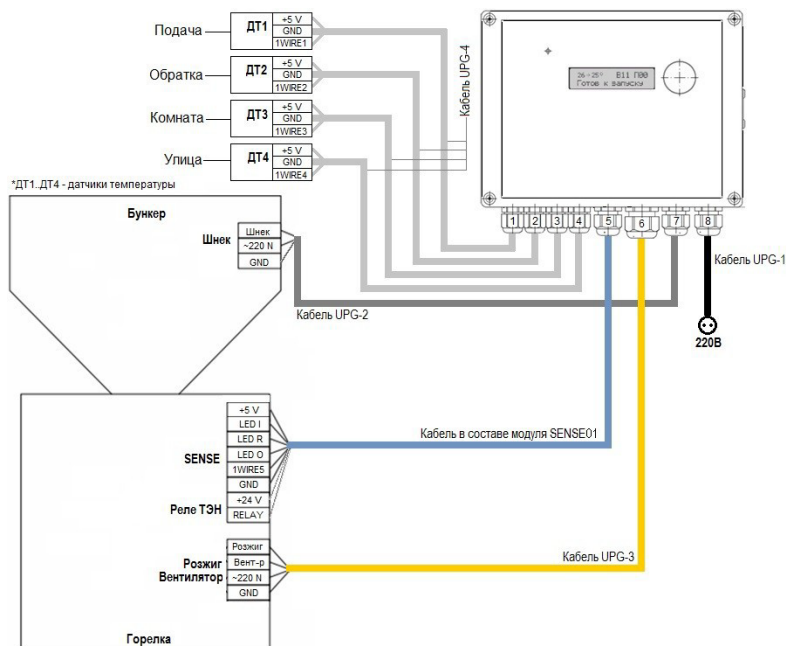
**ВНИМАНИЕ!** Во избежание образования затора не допускается провисание рукава подачи пеллет.

### 5.3 Монтаж пульта управления и подключение датчиков

Пеллетная горелка укомплектована пультом управления. Все монтажные работы по электрическому присоединению пульта к горелочному устройству выполнены на заводе изготовителе.

В инструкции по эксплуатации и монтажу на «Пульт управления горелками пеллетными факельными серии Норма» приведена подробная информация по схеме подключения, а так же используемых датчиках и кабелях.

На рисунке 5 приведена схема подключения пульта управления к пеллетной горелке.



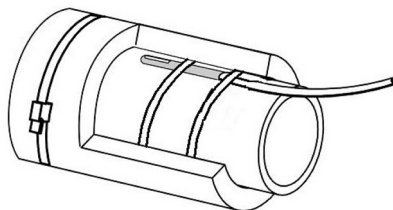
Установите пульт на бункере, стене котельного помещения либо на плоскую поверхность, температура которой не превышает комнатную.

Для настенного крепления на корпусе пульта имеются крепежные отверстия.

Закрепите датчики температуры «Подачи» и «Обратки» на наружной металлической поверхности соответствующих труб котла при помощи нейлоновых кабельных стяжек. При креплении датчиков не создавайте усилия, которые могли бы их повредить. Плотная фиксация не требуется.

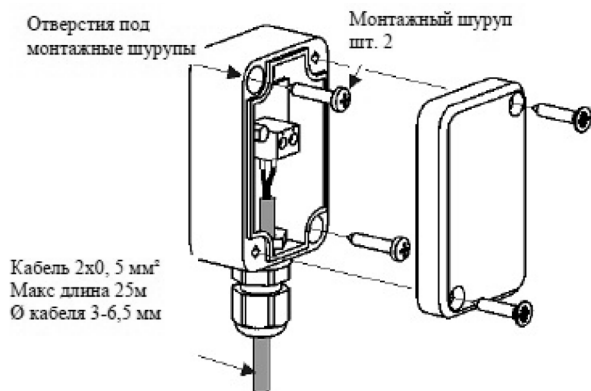
Прочно закрепите подводящие кабели, таким образом, чтобы был исключён разрыв соединения датчика к кабелю при случайном его натяжении. Кабели и датчики температуры проложить таким образом, чтобы исключить их повреждение в процессе эксплуатации от случайного натяжения или воздействия температуры, поэтому не допускается их размещение на полу или вблизи нагретых частей котла: дна зольника, топливного канала дверок, частей дымохода. Монтаж датчиков и кабелей должен исключить попадание на них горящих углей, рассыпанных при чистке горелки или котла.

Установить теплоизолирующие гильзы поверх датчиков при помощи нейлоновых кабельных стяжек (см. рисунок 6).



**Рисунок 6 - Установка датчика температуры и теплоизолирующей гильзы**

При необходимости установите датчик температуры улицы (рисунок 7).



**Рисунок 7 — Датчик температуры улицы**

**ВНИМАНИЕ!** В последних версиях прошивки датчик температуры улицы является информационным. Управление горелкой по датчику в данной прошивке невозможно.

Датчик температуры улицы не укомплектован защитным кожухом. При монтаже на улице смонтируйте датчик в корпус со степенью защиты не ниже IP65 и разместите его на наружной стене котельной в защищённом от дождя месте, на высоте не менее 2м от земли, вдали от окон и источников тепла (не менее 2-х метров), которые могут создать помехи для точного измерения температуры.

При монтаже комнатного датчика в помещении, разместите его в том месте, где поддержание комфортного климата наиболее важно.

Длина кабелей датчиков температуры улицы и температуры комнаты составляет 15м.

**ВНИМАНИЕ!** Не допускается самостоятельное удлинение кабелей, которое ведет к нестабильной работе устройства.

В качестве датчика температуры улицы и датчика температуры комнаты могут быть использованы датчики наружной температуры типа DS1820. Подробнее о подключении датчиков описано в инструкции на пульт управления и руководстве по эксплуатации на приобретенный датчик.

**ВНИМАНИЕ!** Не допускается подключение датчиков температуры, не предусмотренных конструкцией пульта.

## 5.4 Электрические подключение и тестовый запуск пеллетной горелки

Проверьте наличие заземления котла, бункера и пеллетной горелки (болты заземления М6 находятся на задней ножке котла, задней опоре бункера и нижнем основании горелки) (рисунок 8) и наличие заземления розетки сети 220В.

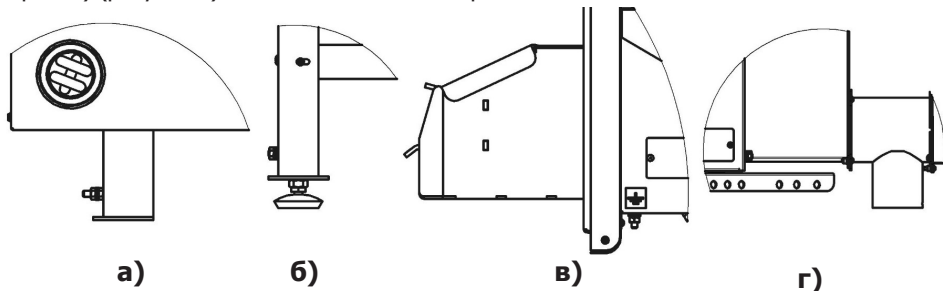


Рисунок 8 - Размещение болта заземления. (а) ножка котла, (б) бункер напольный, (в) горелочное устройство, (г) бункер котельный.

Подключите сетевую кабель пульта к сети 220В.

На экране появится надпись «ТЕПЛОДАР ГПФ-26» или «ТЕПЛОДАР ГПФ-42» с указанием номера текущей прошивки устройства.

**ВНИМАНИЕ!** Перед запуском горелки необходимо проверить работоспособность всех периферийных устройств.

Для проверки работоспособности и правильности подключения периферийных устройств (шнек, вентилятор, ТЭН розжига), войдите в «МЕНЮ ПРОВЕРКИ функциональных частей» - «Контроль работоспособности» и последовательно проверьте их работоспособность.

## 6 Описание работы горелки и настройка параметров

Описание работы контроллера и настройка параметров его работы подробно опи-

саны в инструкции по эксплуатации и монтажу на «Пульт управления горелками pelletными факельными серии Норма».

**ВНИМАНИЕ!** Перед включением пульта и его программированием в обязательном порядке ознакомьтесь с руководством по эксплуатации.

## 7 Запуск горелки в работу

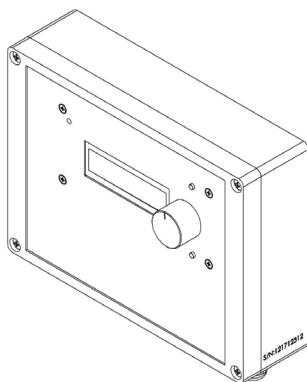
**ВНИМАНИЕ!** При первом запуске горелки рекомендуется воспользоваться алгоритмом управления «По обратной» и параметрами установленными на заводе.

**ВНИМАНИЕ!** Заводская настройка целевой температуры обратной линии 50°C.

Внешний вид пульта управления горелкой представлен на рисунке 9.

**ВНИМАНИЕ!** Внешний вид пульта управления может незначительно отличаться от изображения в связи с его модернизацией.

**ВНИМАНИЕ!** Для обеспечения защиты от помех сети настоятельно рекомендуется при подключении пульта управления к сети электропитания использовать стабилизатор напряжения с источником бесперебойного питания.



**Рисунок 9 – Внешний вид пульта управления**

Управление горелкой осуществляется при помощи дисплея и органов управления вводом информации, расположенных на передней панели пульта управления (см. рисунок 10).



**Рисунок 10 – Внешний вид панели пульта управления**

Перед запуском горелки необходимо определить производительность шнека на используемой пеллете.

**ВНИМАНИЕ!** На разных типах пеллет производительность шнека может варьироваться, поэтому замер производительности шнека необходимо выполнять при смене поставщика и смене типа пеллет.

Определение производительности шнека на используемой пеллете:

- Загрузите пеллеты в бункер (не менее 30кг)
- Подключите пульт управления горелкой к сети 220В
- При первом запуске или в случае необходимости заполните подающую трубу шнека пеллетами («Меню проверки функциональных частей — Контроль работоспособности — Шнек подачи топлива — Проверка — ВКЛ»)
  - Дождитесь заполнения подающей трубы и устойчивого падения первых пеллет в жаровню горелочного устройства (ориентировочное время заполнения подающей трубы напольного бункера «Теплодар» от 6 до 12 минут)
  - Остановите работу шнека
  - Отсоедините патрубок подачи пеллет от горелки и поместите его в емкость
  - Войдите в меню производительность шнека («Меню проверки функциональных частей — Контроль работоспособности — Производительность шнека — Проверка — ВКЛ»)
    - Шнек подачи пеллет включится на 6 минут (одна порция)
    - Произведите взвешивание порции пеллет (без учета веса используемой емкости)
    - Повторите операцию еще не менее двух раз
    - Вычислите среднее арифметическое трех взвешиваний и запишите его в килограммах
    - Умножьте полученное значение на 10
    - Полученное значение будет производительностью шнека за 1 час (кг/час)

**ВНИМАНИЕ!** Заводские настройки режимов работы горелки могут не соответствовать параметрам используемого котла и характеристикам отапливаемого помещения. Для обеспечения комфортного климата в доме при максимально эффективной экономичной работе горелки, рекомендуется произвести индивидуальную настройку горелки (см. инструкцию по эксплуатации и монтажу на «Пульт управления горелками пеллетными факельными серии Норма», приложение №91).

Запуск горелки в работу :

- Загрузите пеллеты в бункер (не менее 50% объема)
- Подключите пульт управления горелкой к сети 220В
- При первом запуске или в случае необходимости заполните подающую трубу шнека пеллетами («Меню проверки функциональных частей — Контроль работоспособности — Шнек подачи топлива — Проверка — ВКЛ»)
  - Запустите работу пульта управления, зажав кнопку «Ввод» в меню «Готов к запуску»
  - Кнопку удерживать до тех пор пока не перестанет мигать стрелка на экране надпись «Холодный старт»
    - Далее на экране будут появляться команды согласно выбранного алгоритма
    - Горелка перейдет в состояние «Розжиг», в котором происходит засыпка пеллет в жаровню и включение ТЭНа розжига
    - После воспламенения порции пеллет ТЭН розжига отключится и вентилятор начнет наращивать обороты. Воспламенение пеллет должно быть подтверждено увеличением значения сигнала пламени на дисплее и характерным гулом.
    - Горелка перейдет в «Переходный режим». С целью обеспечения стабильного розжига в данном режиме мощность горелки ограничивается на время установленного периода.

- Если время розжига вышло, а разжечь котел не удалось, то система возвращается в состояние «Розжиг».
- Если розжиг по-прежнему неудачен, то система переходит в состояние «Ошибка»
- При стабильном пламени «Переходный режим» сменяется «Штатным режимом». В этом режиме горелка начинает работать по одному из выбранных и настроенных алгоритмов работы.
- Если в «Штатном режиме» происходит потеря пламени, то горелка переходит в состояние «Авторозжиг». В этом режиме подача пеллет прекращается, а вентилятор продолжает работать с текущей производительностью.
- При появлении пламени происходит возврат в текущее состояние «Штатного режима»
- При возникновении ошибки в «Штатном режиме» горелка перейдет в режим «Ошибка»
- Из состояний «Розжиг», «Переходный режим» и «Штатный режим» возможен переход в состояние «Штатная остановка горелки»
- Для остановки горелки нажмите кнопку «Ввод» в меню пульта «Ожидание». Кнопку необходимо удерживать до тех пор пока не перестанет мигать стрелка на экране.
- подача пеллет прекратится и пульт перейдет в режим «Остановка»
- Вентилятор наддува будет поддерживать текущую производительность с целью выжигания оставшейся порции пеллет. При снижении пламени до нулевого уровня вентилятор увеличит производительность до 99%.
- Задержка выключения вентилятора после исчезновения пламени призвана выдуть остатки пепла и исключить возможность возгорания остатков пеллет. Штатное время продувки 3 минуты, после чего горелка считается выключенной.
- После завершения остановки горелка переходит в состояние «Готов к запуску».
- Из режима «Готов к запуску» при отключении питания происходит переход в состояние «Отключена» (система выключена).

**ВНИМАНИЕ!** Во время работы ТЭНа розжига дверца с установленной на ней горелкой должна быть закрыта.

**ВНИМАНИЕ!** Категорически запрещено открывать дверки котла до завершения розжига, для исключения задымления помещения и вероятного взрыва пиролизных газов, накопившихся в топке котла.

**ВНИМАНИЕ!** В случае неудачного розжига необходимо проконтролировать массу загруженного топлива после засыпки, которое должно прикрывать сопло ТЭНа розжига. При этом необходимо в конце цикла засыпки нажать кнопку «Ввод» и удерживать до тех пор пока не перестанет мигать стрелка на экране для остановки горелки (см. рисунок 11)

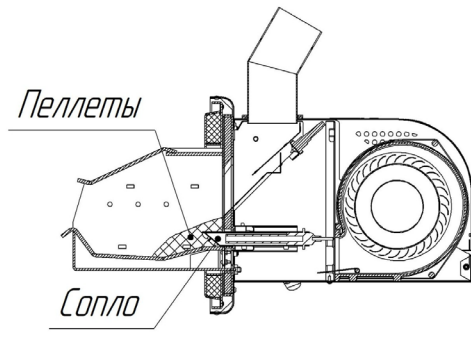


Рисунок 11 – Ручная загрузка топлива для розжига

## 8 Обслуживание горелки

В зависимости от качества используемого топлива чистку горелки необходимо производить с периодичностью:

- от одного раза в день при работе горелки на пеллетах из лузги подсолнечника или коричневых древесных гранул
- до одного раза в 5-10 дней при работе на белых древесных пеллетах

В жаровне накапливаются остатки сгоревшего топлива, мешающие нормальному горению. Это может быть как зола, так и спекшиеся в камни зольные остатки.

Для чистки горелки потребуются следующие инструменты:

- Плоскогубцы
- Перчатки исключаящий ожог
- Кочерга
- Плоская кисть (к примеру малярная) шириной 50 – 100 мм
- Ёмкость для сбора золы (ящик зольника котла).

Откройте горелку, осмотрите жаровню. Разместите под жаровней ёмкость для золы (ящик зольника котла). Плоскогубцами или с помощью иного инструмента исключаящего ожог снимите крышку жаровни (см. Рисунок 12).

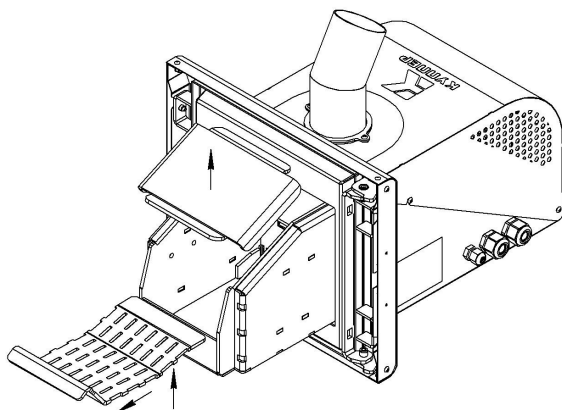


Рисунок 12 – Чистка горелочного устройства

Движениями от корпуса к соплу горелки удалите золу и несгоревшие остатки топлива из жаровни горелки кочергой. Прочистите отверстия колосника. При необходимости воспользуйтесь кистью.

Извлеките колосник и кистью очистите жаровню.

**ВНИМАНИЕ!** Для исключения попадания золы в корпус горелки, после чистки жаровни рекомендуется включить вентилятор на полную мощность в ручном режиме на 20-30 секунд.

Отсоедините рукав с загрузочного патрубка и удалите из него древесную пыль (при необходимости демонтируйте загрузочный патрубок).

Откройте крышку кожуха горелки (для этого необходимо ослабить верхние крепежные винты крышки и откинуть ее на нижних шарнирах) и удалите древесную пыль с загрузочного лотка (при ее наличии).



**ВНИМАНИЕ!** При чистке внутренних поверхностей кожуха горелки во избежание поражения электрическим током питание контроллера должно быть выключено.

**ВНИМАНИЕ!** Древесная пыль горюча и её тление на лотке послужит причиной остановки горелки из-за срабатывания датчика температуры лотка (сигнал на контроллере «Перегрев корпуса»). Также отложения смол портят гладкую поверхность лотка.

Не реже чем один раз в неделю производите чистку полости кожуха в которой размещены ТЭН розжига и загрузочный лоток с помощью бытового пылесоса.

После чистки закройте крышку кожуха, затяните стопорящие винты. Произведите монтаж загрузочного патрубка (если он демонтировался) и соединительного рукава. Установите на место колосник и крышку жаровни.

Периодически производите чистку котла в соответствии с руководством по эксплуатации котла. При необходимости проведите чистку дымохода.

**ВНИМАНИЕ!** При эксплуатации пепел может накапливаться в местах изгиба дымохода. Избегайте при монтаже дымохода поворотов на угол 90°. Засор трубы дымохода является опасным фактором, который может привести к поломке горелки и к пожару из-за возможной смены направления пламени, которое может привести к перегреву лотка и загрузочного патрубка, оплавлению соединительного рукава и воспламенению отложений древесной пыли.

## 9 Индивидуальный подбор параметров работы горелки

Заводские настройки режимов работы пеллетной горелки могут не соответствовать параметрам вашего помещения.

Для обеспечения комфортного климата в доме при максимально эффективной экономичной работе горелки, рекомендуем произвести индивидуальную настройку.

Индивидуальная настройка параметров, а так же описание меню и работы пульта управления пеллетной горелкой подробно описана в инструкции по эксплуатации и монтажу на «Пульт управления горелками пеллетными факельными серии Норма».

**ВНИМАНИЕ!** Постоянная эксплуатация горелки на максимальном уровне мощности может сократить ресурс деталей жаровни, колосника, теплоизоляции двери, являющихся расходным материалом.

**ВНИМАНИЕ!** Постоянная эксплуатация горелки на максимальном уровне мощности может сократить ресурс деталей жаровни, колосника, теплоизоляции двери, являющихся расходным материалом.

## 10 Регламентные работы (замена комплектующих горелки)

**ВНИМАНИЕ!** Все работы по замене комплектующих во избежание поражения электрическим током должны производиться при полном отключении горелочного устройства от питания сети.

**ВНИМАНИЕ!** Рекомендуется перед заменой обратиться в сервисную службу для заказа комплектующих от производителя.

**ВНИМАНИЕ!** При установке комплектующих сторонних производителей, а также комплектующих не соответствующих по техническим характеристикам установленным, производитель не гарантирует нормальную работу устройства, а также снимает с себя все гарантийные обязательства.

### 10.1 Замена лотка подачи пеллет

В процессе эксплуатации при нормальных условиях возможно отложение смол и нагара на поверхности загрузочного лотка.

Также в процессе эксплуатации при неправильных настройках работы устройства или проблемах с отопительным оборудованием на которое установлена горелка, возможна его деформация.

Для замены лотка необходима крестовая и тонкая плоская отвёртки.

Замена производится в следующем порядке:

- Ослабьте два верхних винта крепления крышки кожуха и откиньте её.
- Демонтируйте оптические датчики затора из лотка
- Демонтируйте плату пламя-затвор, содержащую оптический датчик пламени и датчик температуры лотка
- Выкрутите винты крепления лотка.
- Снимите лоток.
- Осмотрите и проведите с лотком регламентные работы: рихтовка поверхности, очистка от налёта, при необходимости замените лоток на новый.
- Монтаж производите в обратной последовательности.

**ВНИМАНИЕ!** Выступающая часть лотка должна быть направлена в подающее окно, а сам лоток должен плотно прилегать к двери горелочного устройства. (см. рисунок 1)

**ВНИМАНИЕ!** Неправильная установка лотка и датчиков может привести к пожароопасной ситуации и выходу горелки из строя.

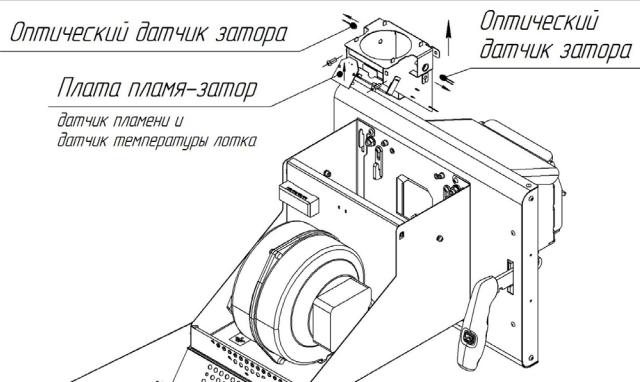


Рисунок 13 - Замена лотка подачи пеллет

### 10.2 Замена вентилятора наддува

При выходе из строя вентилятора наддува в случаях вызванных стихийными бедствиями, преднамеренными действиями потребителя или ином случае, производите его демонтаж с ревизией и при необходимости замену.

Для замены необходима крестовая отвёртка.

Замена производится в следующем порядке:

- Ослабьте два верхних винта крепления крышки кожуха и откиньте её

- Отсоедините штекер питания вентилятора и заземляющий провод
- Выкрутите винты крепления вентилятора
- Извлеките вентилятор
- Осмотрите и проведите чистку вентилятора, при необходимости замените его на новый
- Монтаж производите в обратной последовательности

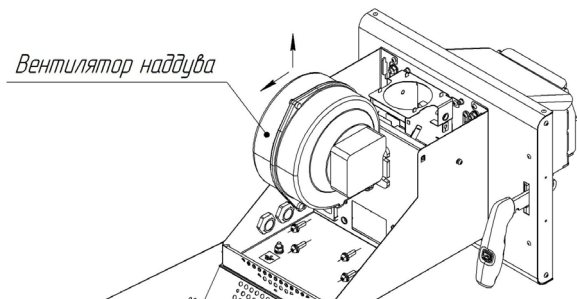


Рисунок 14 - Замена вентилятора наддува

### 10.3 Замена ТЭНа розжига

При выходе из строя ТЭНа розжига в случаях вызванных стихийными бедствиями, преднамеренными действиями потребителя или ином случае, произведите его демонтаж с ревизией и при необходимости замену.

Для замены необходима крестовая отвёртка.

Замена производится в следующем порядке:

- Ослабьте два верхних винта крепления крышки кожуха и откиньте её
- Отсоедините контакты ТЭНа от клеммной колодки
- При необходимости демонтируйте из лотка оптические датчики затора, а также плату пламя-затор, содержащую оптический датчик пламени и датчик температуры лотка
- Выкрутите винты крепления кожуха к двери
- Снимите кожух с крюков крепления
- Извлеките ТЭН розжига
- Осмотрите и проведите чистку ТЭНа, при необходимости замените его на новый
- Монтаж производите в обратной последовательности

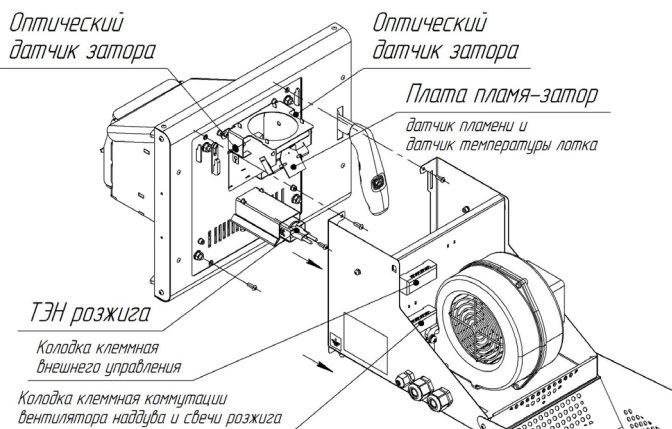


Рисунок 15 - Замена ТЭНа розжига

## 11 Установка горелочного устройства на отопительные устройства сторонних производителей

Горелочное устройство является универсальным и может быть смонтировано на котлы сторонних производителей при условии подходящих габаритных параметров.

Для разборки/сборки и монтажа вам понадобятся: крестовая отвёртка, плоская отвертка, рожковый ключ  $S=13$ , рожковый ключ или торцевая головка  $S=10$ . Для установки горелочного устройства на отопительные приборы стороннего производства, необходимо произвести следующие действия:

1 этап. Демонтаж кожуха горелки, оптических датчиков, платы пламя-затвор и ТЭНа розжига (см. рисунок 16)

- Ослабьте два верхних винта крепления крышки кожуха и откиньте её
- Демонтируйте из лотка оптические датчики затвора, а также плату пламя-затвор, содержащую оптический датчик пламени и датчик температуры лотка
- Выкрутите винты крепления кожуха к двери
- Снимите кожух с крюков крепления
- Извлеките ТЭН розжига.
- При необходимости отсоедините контакты ТЭНа от клеммной колодки, а также снимите экран ТЭНа.

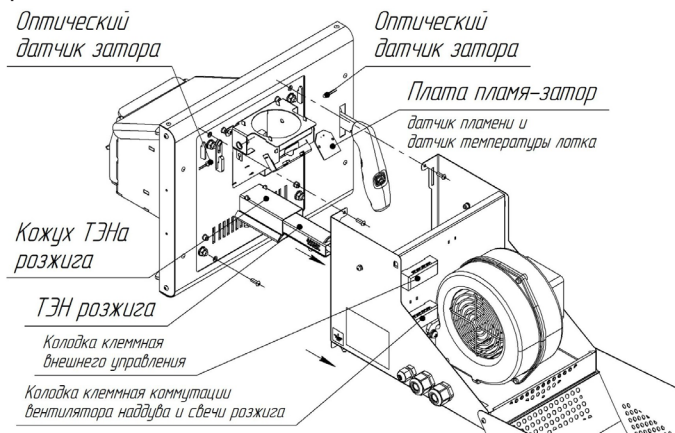
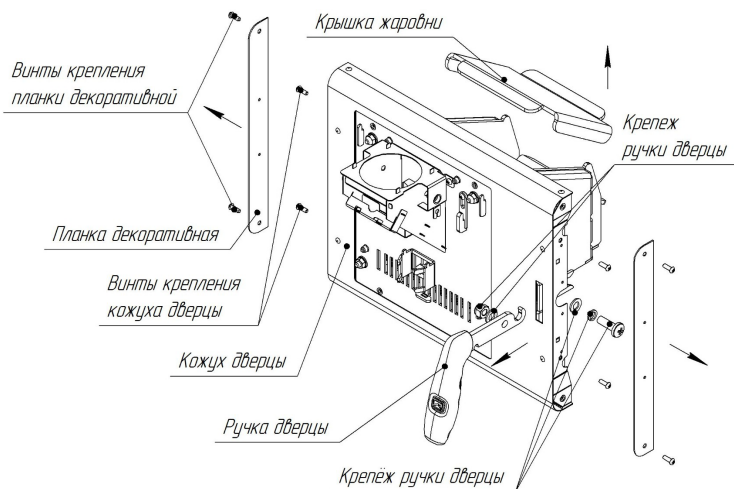


Рисунок 16 - Демонтаж кожуха горелки, датчиков и ТЭНа

2 этап. Демонтаж кожуха дверцы, ручки и крышки жаровни (см. рисунок 17)

- Снимите крышку жаровни
- Выкрутите винты крепления декоративных планок
- Снимите декоративные планки
- Выкрутите винт крепления ручки
- Удалите крепеж ручки (винт  $M8 \times 25$  - 1шт, шайба гровер 8 — 1шт, шайба 8 — 2шт, гайка с нейлоновым кольцом  $M8$  - 1шт)
- Снимите ручку с дверцы
- Выкрутите винты крепления декоративного кожуха дверцы
- Снимите декоративный кожух

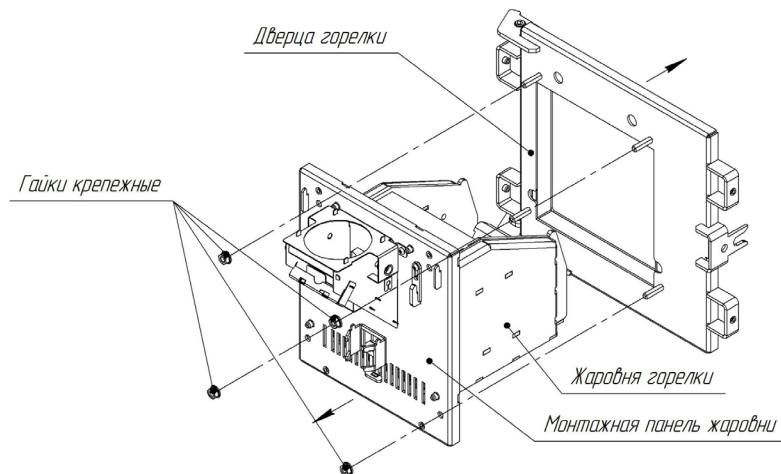
**ВНИМАНИЕ!** Для исключения повреждения во время монтажа горелки рекомендуется демонтаж лотка подачи пеллет (см. рисунок 13). Данное условие не является обязательным при аккуратном обращении с горелкой.



**Рисунок 17 - Демонтаж кожуха двери, ручки и крышки жаровни**

**3 этап. Демонтаж двери (см. рисунок 18)**

- Открутите гайки крепления двери
- Снимите дверь выдвинув её в сторону жаровни

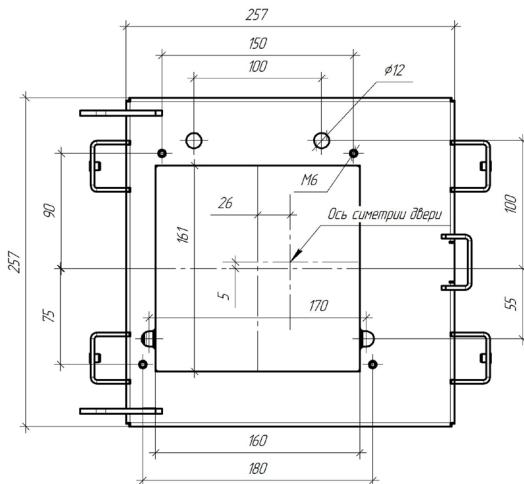


**Рисунок 18 - Демонтаж двери**

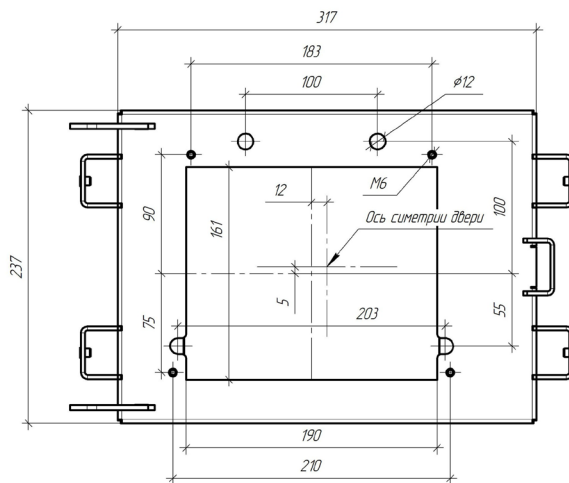
**4 этап. Разметка монтажных отверстий (см. рисунок 19, 20)**

- Сделайте разметку проёма и мест крепления в отопительном приборе
- Используйте при разметке в качестве шаблона ранее снятую дверь горелочного устройства.

**ВНИМАНИЕ!** Учтите, что в зависимости от размеров монтажной двери, может понадобиться смещение горелки в сторону петель двери, чтобы исключить задевание жаровни горелки стенкой топки котла при открывании дверцы, на которую будет смонтировано горелочное устройство.



**Рисунок 19 - Разметка проема и мест крепления ГПФ-26 (3.0)**



**Рисунок 19 - Разметка проема и мест крепления ГПФ-26 (3.0)**

**5 этап. Сборка горелки и монтаж ее на стороне оборудования (см. рисунок 21)**

- Для крепления горелочного устройства на отопительном устройстве используйте болты/винты М6 (в комплект поставки не входят), длина которых зависит от толщины, образуемой в месте фиксации двух устройств.
- В месте стыковки горелочного устройства с отопительным прибором рекомендуется проложить уплотнительный шнур (в комплект поставки не входит), либо герметизировать соединение альтернативным способом во избежание дымления в процессе работы.
- Произведите сборку горелочного устройства в обратном порядке

**ВНИМАНИЕ!** Рекомендуется смонтировать жаровню с панелью на дверцу. Далее проверить открывание и закрывание дверцы вашего отопительного устройства и только после этого собрать полностью горелочное устройство.

**ВНИМАНИЕ!** Компания производитель не несет ответственность за выход из строя и некорректную работу отопительного оборудования, при не правильной подборке параметров и характеристик горелочного устройства.

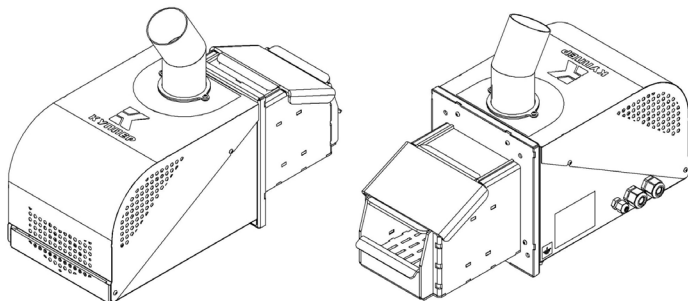


Рисунок 21 — Горелочное устройство (без двери)

## 12 Возможные проблемы в работе горелки и способы их устранения

Таблица 2

ПРОБЛЕМА	ВОЗМОЖНАЯ ПРИЧИНА	УСТРАНЕНИЕ
После розжига и перехода горелки в рабочий режим пламя не устойчиво.	Избыточная растопочная загрузка не позволяет топливу падать с лотка в жаровню и накопившееся на нём топливо перекрывает датчик пламени.	Скорректируйте порцию топлива используемой при розжиге таким образом, чтобы верхний уровень топлива слегка закрывал корпус ТЭНа розжига (см. РЭ на пульте Приложение В (справочное) «Меню настройки розжига»)
Первая порция пеллет не успевает разгореться.	Не оптимальные параметры горелки в режиме розжига	Скорректируйте время розжига, производительность вентилятора розжига и порог обнаружения пламени (см. РЭ на пульте Приложение В (справочное) «Меню настройки розжига»)
Температура теплоносителя выше или ниже температуры уставки более чем на 2—5°C.	Не оптимальны параметры мощности (завышен / занижен уровень мощности)	1) Скорректируйте параметры мощности горелки. Настройте мощность таким образом, чтобы максимальная мощность горелки значительно не превышала оптимальную, а минимальная не стремилась к нулю. Для настройки воспользуйтесь правилом: $P_{max} = 1,3 * P_{opt} = 2 * P_{min}$ . 2) При необходимости подкорректируйте время перехода горелки на минимальную и максимальную мощности (Тпер. на min, Тпер. на max). Рекомендуется уменьшить Тпер. на max на 5- 10°C. Тпер. на min не должно превышать Тц более чем на 1°C. (см. РЭ на пульте Приложение В (справочное) «Меню настройки алгоритма работы»)
Из дымовой трубы выходит большое количество дыма.	Недостаточный приток воздуха в котельное помещение. Засор дымохода.	1) Обеспечьте приток внешнего воздуха для обеспечения горения топлива. 2) Прочистите дымоход. 3) Обильное дымообразование допускается на момент растопки котла. 4) В рабочем режиме из дымохода должен выходить только пар.

Быстрый засор жаровни, быстрое нарастание твёрдых пеков — склеенной в камни золы.	Используется топливо низкого качества с большим содержанием коры или других примесей. Горелка длительное время работает в минимальных режимах при избыточной подаче воздуха.	Смените топливо. Увеличьте продолжительность и частоту продувок.
Происходит срабатывание датчика повышенной температуры корпуса горелки.	Плохая тяга в дымоходе.	Прочистите дымоход
	Горелка засорена.	Почистите горелку.
ТЭН розжига не разогревается при его принудительном запуске из меню проверки датчиков.	ТЭН розжига вышел из строя.	Замените ТЭН розжига.
	Плохой контакт в клеммной колодке	Обеспечьте плотный контакт
Датчик пламени показывает низкий уровень пламени.	Закоптилось стекло датчика	Снять датчик пламени и очистить стекло и лоток
	Лоток загрязнён	
Заклинивание шнека подачи топлива в бункере.	Некачественное топливо с посторонними предметами	Удалить из топлива посторонние предметы
	Запрессовывание топлива при забитом гибком рукаве	Очистите рукав и патрубок выгрузки.
Отказ пульта управления.	Скачки напряжения, плохое заземление.	Проверьте наличие заземления. Установите стабилизатор напряжения или источник бесперебойного питания
	Неустранимый отказ	Замена частей пульта или горелочного устройства

### 13 Гарантийные обязательства

Изделие соответствует требованиям безопасности, установленным действующими нормативно-техническими документами Гарантийный срок службы горелки 3 года со дня продажи через торговую сеть.

Гарантия на покупные части: вентилятор, ТЭН розжига, датчики температуры, плату пламя-затвор (датчик пламени и датчик температуры лотка), оптические датчики затора, пульт управления, а так же на расходные быстросменные части жаровни, колосник, детали корпуса ТЭНа розжига – 12 месяцев.

Расходные материалы и запасные части можно приобрести в фирменной сети компании «Теплодар».

**ВНИМАНИЕ!** При установке комплектующих сторонних производителей, а также комплектующих не соответствующих по техническим характеристикам установленным, производитель не гарантирует нормальную работу устройства, а также снимает с себя все гарантийные обязательства.

**ВНИМАНИЕ!** При отсутствии в настоящем руководстве даты продажи и штампа торговой организации гарантийный срок исчисляется с даты выпуска изделия.

Срок службы горелки не менее 5 лет.

Предприятие-изготовитель гарантирует:

Соответствие характеристик изделия паспортным данным, указанным в настоящем руководстве по эксплуатации

- Надёжную и безаварийную работу при условии соблюдения всех требова-



ний настоящего руководства по эксплуатации, квалифицированного монтажа, правильной эксплуатации, а также соблюдения условий транспортирования и хранения.

• Безвозмездный ремонт или замену (при невозможности ремонта) в течение гарантийного срока при соблюдении всех условий, указанных в настоящем руководстве.

Условия вступления в силу гарантийных обязательств:

1. Продавцом и покупателем заполнены разделы «Свидетельство о продаже».
2. Транспортировка до места установки производилась в заводской упаковке.
3. Работы по монтажу проводились квалифицированными специалистами.
4. Соблюдены все условия по монтажу и эксплуатации, отраженные в данном руководстве.

**ВНИМАНИЕ! Претензии к работе изделия не принимаются, бесплатный ремонт и замена не производятся в следующих случаях:**

- Не выполнены условия вступления в силу гарантийных обязательств;
- Отказы в работе вызваны несоблюдением правил руководства по эксплуатации;
- Наличие механических повреждений;
- Монтаж выполнен потребителем самостоятельно без привлечения организации, располагающей необходимыми техническими средствами для качественного выполнения работ;
  - Неисправность возникла в результате небрежного обращения.
  - Несоблюдение потребителем правил монтажа, эксплуатации и обслуживания.
  - Небрежное хранение и транспортировка изделия, как потребителем, так и любой другой сторонней организацией.
  - Изделие использовалось не по назначению.
  - Ремонт изделия производился потребителем или другими лицом, не имеющим соответствующей квалификации.
  - Использование в качестве топлива угольных или торфяных пеллет, агропеллет (кроме агропеллет из лузги подсолнечника) или любых других непеллетированных горючих материалов (опилок, стружек, древесной щепы, угольной пыли, торфа, зерна и тп.).
  - Самостоятельное подключение к имеющимся свободным разъёмам платы управления,
    - Попытки прошивки пульта.
    - Самостоятельное подключения удалённого доступа при помощи опций не сертифицированных на заводе изготовителе горелок.
      - Подключение к разъёмам датчиков или датчикам температуры сети интернет, роутера или прочих устройств, не предусмотренных конструкцией.
      - Дефекты возникли в случаях вызванных стихийными бедствиями или преднамеренными действиями потребителя.
      - Механические, термические, электрические повреждения пульта управления.
      - Повреждения, вызванные попаданием внутрь изделия посторонних веществ, предметов, жидкостей, насекомых, животных, чистящих материалов.
      - Повреждения, связанные со скачками напряжения сети 220В, при отсутствии стабилизатора напряжения и ИБП.
      - Истечение гарантийного срока.

**ВНИМАНИЕ!** Производитель оставляет за собой право вносить изменения в конструкцию горелки пеллетной факельной, не ухудшающие потребительские свойства изделия.

**ВНИМАНИЕ!** Горелка пеллетная факельная должна транспортироваться в заводской упаковке. При несоблюдении этого условия претензии по механическим повреждениям, полученным в результате транспортировки, не принимаются.

**ВНИМАНИЕ!** Изделие утратившее товарный вид по вине потребителя обмена и возврату по гарантийным обязательствам не подлежит.

## 14 Транспортировка и хранение

Транспортирование горелки пеллетной факельной в заводской упаковке может осуществляться любыми видами транспорта в соответствии с правилами перевозки грузов на данном виде транспорта.

Горелка пеллетная факельная должна храниться в закрытых складских помещениях в упакованном виде. Допускается штабелирование упакованных изделий в 2 яруса.

## 15 Утилизация

Горелки пеллетные факельные, пришедшие в негодность из-за неправильной эксплуатации, из-за аварий или в связи с выработкой своего ресурса, подлежат утилизации.

Горелка пеллетная факельная не содержит материалов и комплектующих, представляющих опасность для окружающих и окружающей среды, и подлежат утилизации в общем порядке.

## 16 Паспорт изделия

### 16.1 Комплект поставки

Наименование	Кол-во, шт.
Горелочное устройство	1
Пульт управления с комплектом проводов и датчиков	1
Колосник	1
Крышка жаровни	1
Патрубок загрузочный	1
Гильза: Трубка Стенофлекс 48×13×90	2
Хомут крепления гильзы 3,6×300	8
Руководство по эксплуатации на ГПФ Норма (3.0)	1
Руководстве по эксплуатации на Пульт управления ГПФ Норма (3.0)	1
Упаковка	1

### 16.2 Перечень запасных частей и комплектующих поставляемых по отдельному заказу

- Вентилятор WPA 06 в упаковке
- Пульт управления Норма в упаковке
- Датчик температуры Норма в упаковке
- Плата пламя-затвор ГПФ НОРМА в упаковке
- ТЭН керамический ФКК в упаковке
- Лоток загрузочный Норма (2.0) в упаковке
- Жаровня ГПФ 26 (2.0) в упаковке
- Жаровня ГПФ 42 (2.0) в упаковке
- Колосник усиленный ГПФ-26 Норма/Комфорт (2.0) в упаковке
- Колосник усиленный ГПФ-42 Норма/Комфорт (2.0) в упаковке

**16.3 Отметка о подключении**

Вид работы	Дата	Название монтажной организации	Штамп монтажной организации	Ф.И.О. мастера, подпись

**16.4 Отметка о Гарантийном ремонте**

Описание дефекта \_\_\_\_\_

Причина выхода из строя \_\_\_\_\_

Произведенная работа по ремонту: \_\_\_\_\_

Дата ремонта «\_\_\_» \_\_\_\_\_ 20\_\_ г.

Название ремонтной организации: \_\_\_\_\_

Мастер \_\_\_\_\_ / \_\_\_\_\_ /

Клиент \_\_\_\_\_ / \_\_\_\_\_ /

**16.5 Авторизованные сервисные центры**

Авторизованные сервисные центры (АСЦ) предлагают своим клиентам комплекс услуг: проектирование, монтаж и сервисное обслуживание продукции «Куппер» (гарантийное и постгарантийное). Специалисты АСЦ прошли обучение по монтажу и техническому обслуживанию продукции «Куппер», что подтверждается фирменным сертификатом.

Авторизованные сервисные центры уделяют большое внимание качеству сервисного обслуживания клиентов и реализуют целый комплекс мероприятий, направленных на повышение эффективности и скорости обслуживания. В АСЦ можно получить грамотную техническую консультацию по эксплуатации и монтажу оборудования, узнать о тонкостях настроек продукции «Куппер».

Отличительные особенности сервисных центров:

- Индивидуальный подход к каждому клиенту.
- Высокий уровень обслуживания.
- Оперативное решение задач.



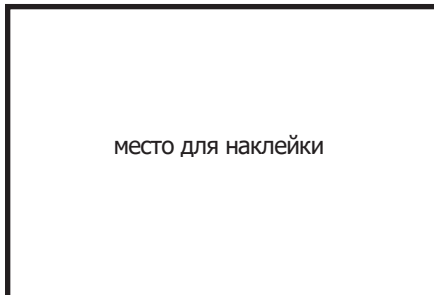
Список авторизованных сервисных центров постоянно пополняется, адреса уточняйте на сайте [teplodar.ru](http://teplodar.ru).

Единый бесплатный номер: 8-800-775-03-07

Обращение в службу качества

## Свидетельство о приёмке

Котел изготовлен согласно конструкторской документации и соответствует:  
**ТУ 4858-019-94893116-12**



## Свидетельство о продаже

Название торгующей организации: \_\_\_\_\_

Дата продажи: «\_\_\_» \_\_\_\_\_ 20\_\_ г.

Штамп торгующей организации (при наличии):

Мне своевременно была представлена полная и достоверная информация о товаре, его назначении, устройстве и технических характеристиках (в устной и/или письменном форме) и понята мной в полном объеме. К внешнему и техническому состоянию товара претензий не имею:

\_\_\_\_\_  
Ф.И.О покупателя

\_\_\_\_\_  
(подпись покупателя)

«\_\_» \_\_\_\_\_ 20\_\_ г.



Единый бесплатный номер:

**8-800-775-03-07**



По вопросам качества приобретенной продукции просим обращаться в Службу качества компании: тел 8-800-101-43-53, **otk@teplodar.ru**